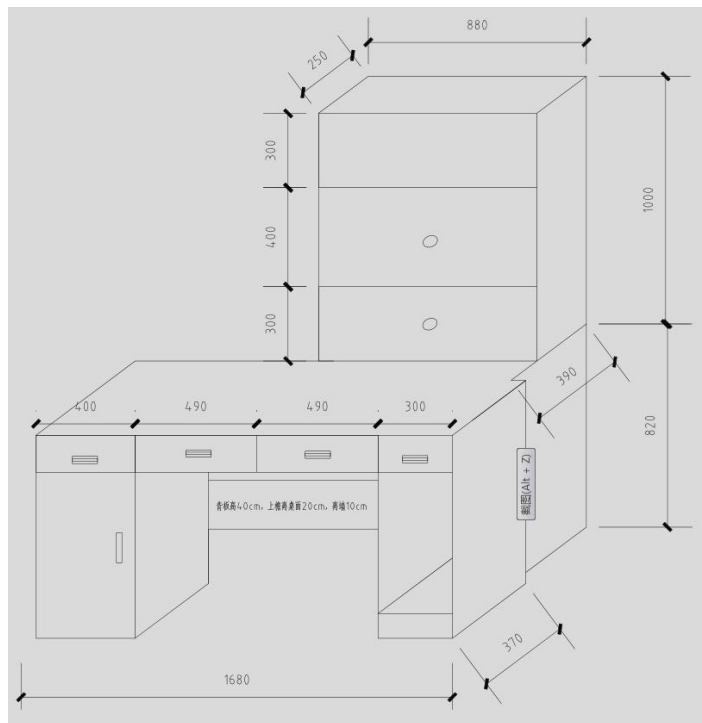




配药台  
2套

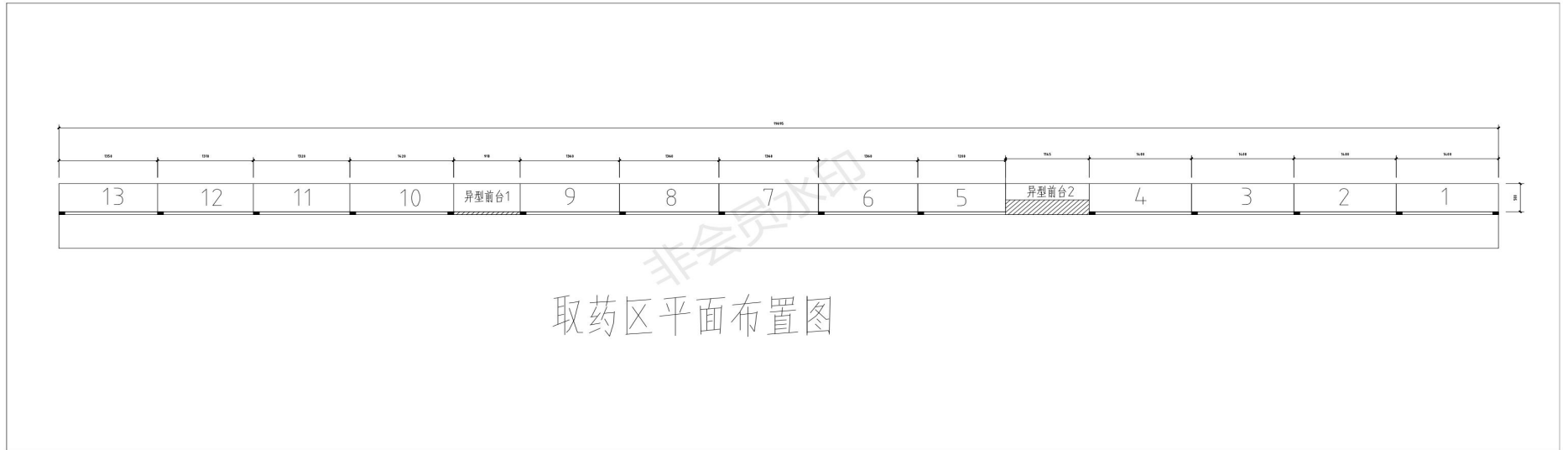


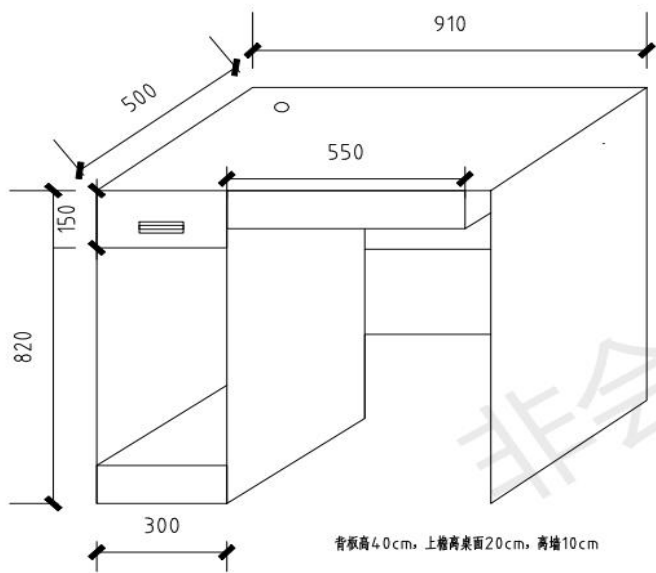
规格：1680（880）\*400（250）\*820（1000）

（严格按设计图纸生产）

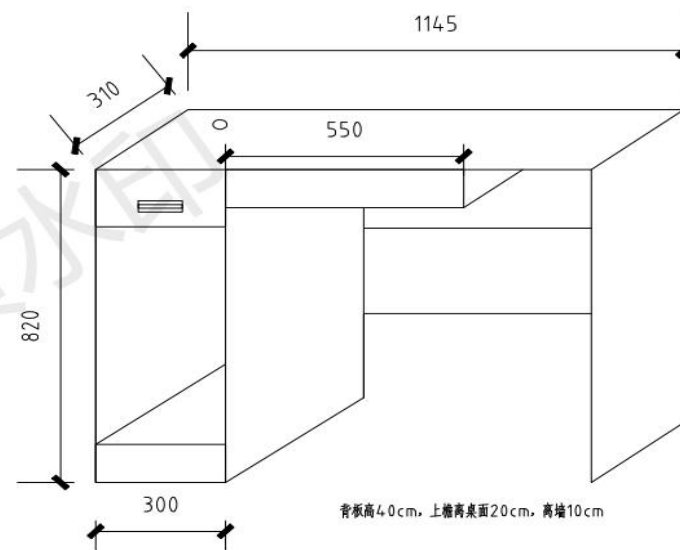
- 1、材质说明：优质环保绿色 E1 级实木颗粒板，甲醛释放量必须达到 E1 标准；符合“GB/T 11718-2009”及“GB 18580-2001”标准；经检测弹性模量  $\geq 3900 \text{ MPa}$ ，甲醛释放量  $3.0 \text{ mg}/100 \text{ g}$ 。
- 2、油漆：使用无毒无害的水性漆工艺，油漆采用五底三面油漆工艺，油漆表面饱满，手感柔和，耐热、耐磨、耐腐蚀。挥发性有机化合物含量  $\leq 130 \text{ g}$ 。
- 3、胶水：采用符合“GB 18583-2008”的优质白乳胶，游离甲醛  $(\text{g}/\text{kg}) \leq 0.1$ ；苯  $(\text{g}/\text{kg}) \leq 0.03$ ；甲苯+二甲苯  $(\text{g}/\text{kg}) \leq 0.1$ ；总挥发性有机物  $(\text{g}/\text{L}) \leq 90$ 。
- 4、五金件：使用迪森牌五金件，符合 GB/T3325-2008《金属家具通用技术条件》标准。
- 5、颜色：白色（可选）。
- 6、配置：四抽一柜一主机柜，桌面上按要求做一储物柜。左右方向各一个。

总体方案





异形前台1



异形前台2